

■ 型号含义



- 注: 1. 配套防爆防腐信号灯见PG/01;
2. 配套板后型防爆信号灯见PG/18。



国际认证产品

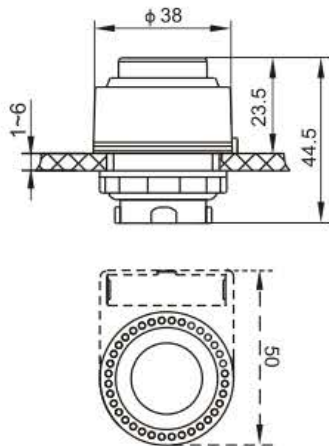
■ 适用范围

- 1区、2区ⅡA~ⅡC类爆炸性气体环境, 和/或21区、22区爆炸性粉尘场所;
2. 工作温度: $-40 \sim +80^{\circ}\text{C}$ 。

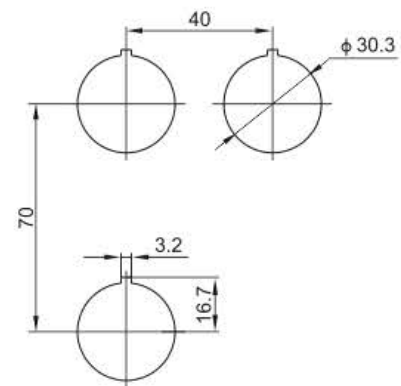
■ 产品特点

1. 外壳由定制工程塑料注塑成型;
2. 透明罩由高强度耐冲击的聚碳酸酯注塑成型;
3. 该产品应与增安型壳体配套使用, 不可单独使用于爆炸性气体环境。

■ 外形尺寸



■ 安装间距



■ 主要技术参数

灯罩颜色	防爆标志	防护等级
红、绿、黄、白、蓝	Ex ebⅡC Gb Ex tbⅢC Db	IP66